

TEV58R GU-SD MID

Contatore Getto Unico – Super dry

Single Jet Meter - Super dry



- Conforme alle Direttiva 2014/32/EU
 - Rapporto Q_3/Q_1 (R) ≤ 80 orizzontale; ≤ 50 verticale (DN15 e DN20)
 - Classi di temperatura T30 e T50
 - Pressione di esercizio max 16 bar (MAP16)
 - Orologeria orientabile a 360° per una più agevole lettura
 - Lettura diretta su 8 rulli numerati (5 per i m³ e 3 per i sottomultipli del m³) e una lancetta su scala circolare per il sottomultiplo del m³ (x 0,0001) oppure 7 rulli (5 per i m³ e 2 per i sottomultipli) e 2 lancette
 - Quadrante e rulli totalmente asciutti (super dry), capsula chiusa ermeticamente, trasmissione magnetica
 - Protetto da influenze di campi magnetici esterni
 - Disponibile in versione predisposta o completa di emettitori di impulsi di tipo reed o induttivo (su richiesta)
 - Possibilità di misurazione del volume a distanza (opzione)
 - Utilizzo di materiali idonei al contatto con acqua potabile
-
- *In conformity to 2014/32/EU*
 - *Q_3/Q_1 (R) ratio ≤ 80 horizontal; ≤ 50 vertical (DN15 and DN20)*
 - *Temperature classes T30 and T50*
 - *Max operating pressure 16 bar (MAP16)*
 - *360° swivel dials for easy reading*
 - *Direct reading on 8 numbered rolls (5 for m³ and 3 for submultiples of m³) and a needle on a circular scale for submultiples of m³ (x 0,0001) or 7 numbered rolls (5 for m³ and 2 for submultiple) and 2 needles*
 - *Totally dry roller dial (super dry), hermetically sealed capsule, magnetic transmission*
 - *Protected from magnetic fields influences*
 - *Available in version ready for or complete with reed or inductive pulse emitters (on request)*
 - *Possibility of remote volume measurement (optional)*
 - *Use of suitable material for contact with drinking water*



TEV58R GU-SD MID

Contatore Getto Unico – Super dry

Single Jet Meter - Super Dry

CARATTERISTICHE DI FUNZIONAMENTO

MAIN FEATURES

Diametro Nominale / Nominal Diameter (DN) [mm]		15	20	25	32	40
Modulo B nr. / Module B no.		TCM142/12-4933				
Portata di sovraccarico / Overload flow rate (Q ₄) [m ³ /h]		3,13	5,00	7,88	12,50	20,00
Portata Permanente / Permanent flow rate (Q ₃) [m ³ /h]		2,5	4,0	6,3	10,0	16,0
Rapporto Q ₃ / Q ₁ ; Q ₃ / Q ₂ Ratio (R)		R80 installazione orizzontale (H)				
Portata di Transizione / Transition flow rate (Q ₂) [l/h]		50	80	126	200	320
Portata Minima / Minimum flow rate (Q ₁) [l/h]		31	50	79	125	200
Rapporto Q ₃ / Q ₁ - Q ₃ / Q ₂ Ratio (R)		R50 installazione verticale (V)				
Portata di Transizione / Transition flow rate (Q ₂) [l/h]		80	128	-	-	-
Portata Minima / Minimum flow rate (Q ₁) [l/h]		50	80	-	-	-
Errore massimo tollerato per la zona di portata inferiore (MPE _i) - (tra Q ₁ inc. e Q ₂ escl.)		± 5 %				
Maximum permissible error for the lower flow area (MPE _i) - (between Q ₁ inc. and Q ₂ excl.)		± 5 %				
Errore massimo tollerato per la zona di portata superiore (MPE _u) - (tra Q ₂ inc. e Q ₄ incl.)		± 2 % per acqua con temperatura ≤ 30 °C ± 3 % per acqua con temperatura > 30 °C				
Maximum permissible error for the upper flow zone (MPE _u) - (between Q ₂ inc. and Q ₄ incl.)		± 2 % per acqua con temperatura ≤ 30 °C ± 3 % per acqua con temperatura > 30 °C				
Classe di temperatura / Temperature class (T)		T30, T50, T30/90 o T90				
Pressione massima di esercizio / Maximum operating pressure (MAP) [bar]		16				
Classe di perdita di pressione / Pressure loss class		ΔP63				
Classe di sensibilità al profilo di flusso / Sensitivity class of the flow profile		U0 D0				
Campo di lettura contatore principale / Main meter reading field		99999				
Risoluzione del dispositivo indicatore / Indicator device resolution		0,05 o 0,02				
Lancia impulsi reed switch / Reed switch pulse emitter		1/1 - 1/10 - 1/100 - 1/1000				
Reed switch - Alimentazione / Reed switch - Power supply		U _{max} / I _{max} max 24V / 0,01A				
Predisposizione uscita di tipo induttivo / Prepared for inductive pulse emitter		1/1				
Lunghezza del contatore / Meter length (L) [mm]		110 80-115- 120-190	130	160	160	200
Lunghezza del contatore con raccordi / Meter length with connector fittings (L1) [mm]		190 160-195- 200-270	230	260	280	260
Altezza del contatore / Meter height (H) [mm]		84,5	84,5	106	106	123
Altezza di lavoro / Working height (H1) [mm]		139	139	160,5	160,5	177,5
Larghezza del contatore / Meter width (P) [mm]		82	82	85	85	110
Ingombro del contatore / Meter space (A) [mm]		18,5	18,5	31,5	30,5	38,7
Ingombro del raccordo / Fitting space (B) [mm]		16,7	20,8	26,6	30,6	35,7
Attacchi filettati contatore / Meter threaded connectors (D2)		G 3/4" B	G 1" B	G 1"¼ B	G 1"½ B	G 2" B
Raccordi / Fittings (D1)		G 1/2" B	G 3/4" B	G 1" B	G 1"¼ B	G 1"½ B

DIAGRAMMA CURVA D'ERRORE

ERROR CURVE DIAGRAM

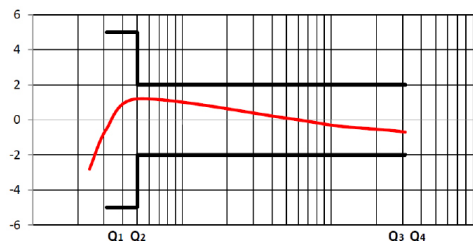
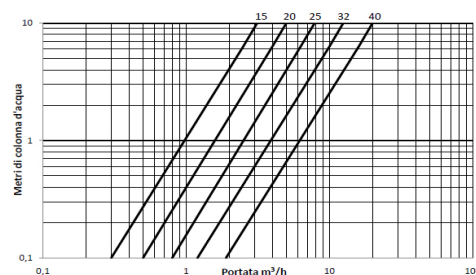


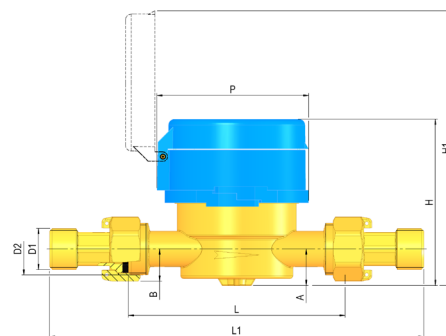
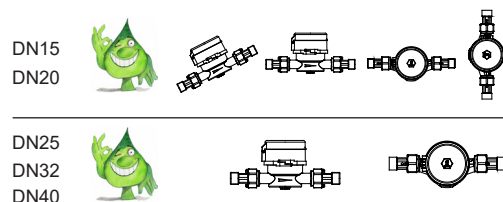
DIAGRAMMA PERDITA DI CARICO

PRESSURE LOSS DIAGRAM



POSIZIONE INSTALLAZIONE

INSTALLATION POSITION



Ci riserviamo il diritto di apportare ai nostri prodotti, senza preavviso, ogni modifica necessaria a migliorarli
In order to improve our products, we reserve the right to modify them, without notice

GREINER® S.p.A.



Associato AIB
Sistema Confindustria

GREINER SPA - Via Montesuollo, 212
25065 LUMEZZANE S.S. (Brescia) - Italy
Tel. +39 030 8927511 - Fax +39 030 8927590
Fax Uff. Tec. / Qualità +39 030 8927580
www.greiner.it - info@greiner.it