



## **ACCESSORI DI CARPENTERIA**

**Pezzi speciali per impianti acquedottistici, irrigui ed industriali**

## **CARPENTRY ACCESSORIES**

**Special fittings for waterworks, irrigation and industrial plants**



# GENERALITA' / GENERALS

La Greiner Instruments a completamento della propria gamma produttiva, rende disponibili dei pezzi speciali, realizzati in carpenteria metallica, da inserire negli impianti acquedottistici, irrigui ed industriali. Tale carpenteria viene normalmente protetta con verniciatura epossidica, tropicalizzazione o zincatura a caldo in funzione delle modalità di utilizzo della stessa.

In particolare, le principali realizzazioni possono essere riassunte nelle seguenti famiglie:

- tronchetti flangiati
- coni di riduzione
- distributori a più uscite
- pezzi speciali realizzati su richiesta

Greiner Instruments, as completion of its manufacturing range, has available special fittings, manufactured with metal carpentry, to be mounted in waterworks and irrigation plants.

This Carpentry is normally protected by epoxidic painting. In particular, the most important fittings can be resumed in the following families:

- flanged sections
- reduction cones
- distributors with several outputs
- special items executed on request

## MODELLI VARI / DIFFERENT TYPES

### Tronchetti flangiati

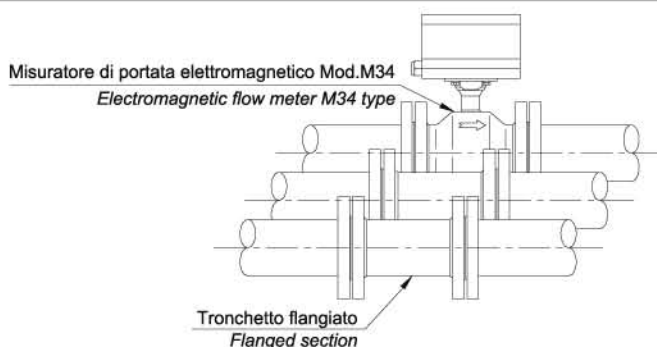
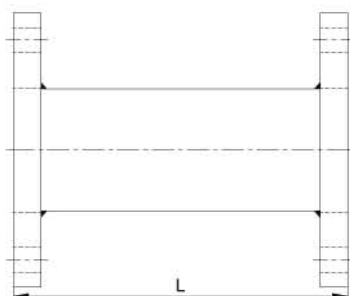
Vengono impiegati in linea in sostituzione temporanea di contatori, misuratori di portata ed altre apparecchiature, nel caso in cui questi elementi debbano essere rimossi dalla tubazione su cui sono installati, ad esempio per motivi di manutenzione o di sostituzione.

Inoltre, questi tronchetti possono essere installati negli impianti di nuova realizzazione al posto delle apparecchiature indicate sopra, in attesa che le stesse si rendano disponibili: in questo modo è possibile anticipare il passaggio del fluido nella tubazione, consentendo il collaudo e la messa in esercizio dell'impianto.

### Flanges sections

They are used in a pipe temporarily instead of water meters, flow meters and other devices, when these elements must be removed from the pipe where they are installed, for example for reasons of maintenance or replacement.

In addition, these sections can be installed in the plants of new construction instead of the above devices, waiting that they become available: in this way it is possible to earn time about the flow of the fluid in the pipe, allowing the first tests.



### CODICE / CODE

### DESCRIZIONE / DESCRIPTION

CODICE / CODE	DESCRIZIONE / DESCRIPTION	DESCRIZIONE / DESCRIPTION
TUBACC00004	TRONCHETTO FLANGIATO DN 50 PN 10 ÷ 16 L = 200	FLANGED SECTION ND 50 NP 10 ÷ 16 L = 200
TUBACC00019	TRONCHETTO FLANGIATO DN 50 PN 25 ÷ 40 L = 200	FLANGED SECTION ND 50 NP 25 ÷ 40 L = 200
TUBACC00005	TRONCHETTO FLANGIATO DN 65 PN 10 ÷ 16 L = 200	FLANGED SECTION ND 65 NP 10 ÷ 16 L = 200
TUBACC00020	TRONCHETTO FLANGIATO DN 65 PN 25 ÷ 40 L = 200	FLANGED SECTION ND 65 NP 25 ÷ 40 L = 200
TUBACC00006	TRONCHETTO FLANGIATO DN 80 PN 10 ÷ 16 L = 200	FLANGED SECTION ND 80 NP 10 ÷ 16 L = 200
TUBACC00021	TRONCHETTO FLANGIATO DN 80 PN 25 ÷ 40 L = 200	FLANGED SECTION ND 80 NP 25 ÷ 40 L = 200
TUBACC00007	TRONCHETTO FLANGIATO DN 100 PN 10 ÷ 16 L = 250	FLANGED SECTION ND 100 NP 10 ÷ 16 L = 250
TUBACC00008	TRONCHETTO FLANGIATO DN 125 PN 10 ÷ 16 L = 250	FLANGED SECTION ND 125 NP 10 ÷ 16 L = 250
TUBACC00009	TRONCHETTO FLANGIATO DN 150 PN 10 ÷ 16 L = 300	FLANGED SECTION ND 150 NP 10 ÷ 16 L = 300
TUBACC00010	TRONCHETTO FLANGIATO DN 200 PN 10 L = 350	FLANGED SECTION ND 200 NP 10 L = 350
TUBACC00011	TRONCHETTO FLANGIATO DN 250 PN 10 L = 400	FLANGED SECTION ND 250 NP 10 L = 400
TUBACC00012	TRONCHETTO FLANGIATO DN 300 PN 10 L = 500	FLANGED SECTION ND 300 NP 10 L = 500
TUBACC00013	TRONCHETTO FLANGIATO DN 350 PN 10 L = 500	FLANGED SECTION ND 350 NP 10 L = 500
TUBACC00014	TRONCHETTO FLANGIATO DN 400 PN 10 L = 600	FLANGED SECTION ND 400 NP 10 L = 600
TUBACC00015	TRONCHETTO FLANGIATO DN 450 PN 10 L = 600	FLANGED SECTION ND 450 NP 10 L = 600
TUBACC00016	TRONCHETTO FLANGIATO DN 500 PN 10 L = 600	FLANGED SECTION ND 500 NP 10 L = 600
TUBACC00017	TRONCHETTO FLANGIATO DN 600 PN 10 L = 600	FLANGED SECTION ND 600 NP 10 L = 600

Altre misure realizzabili a richiesta / Other sizes can be executed on request

## Coni di riduzione

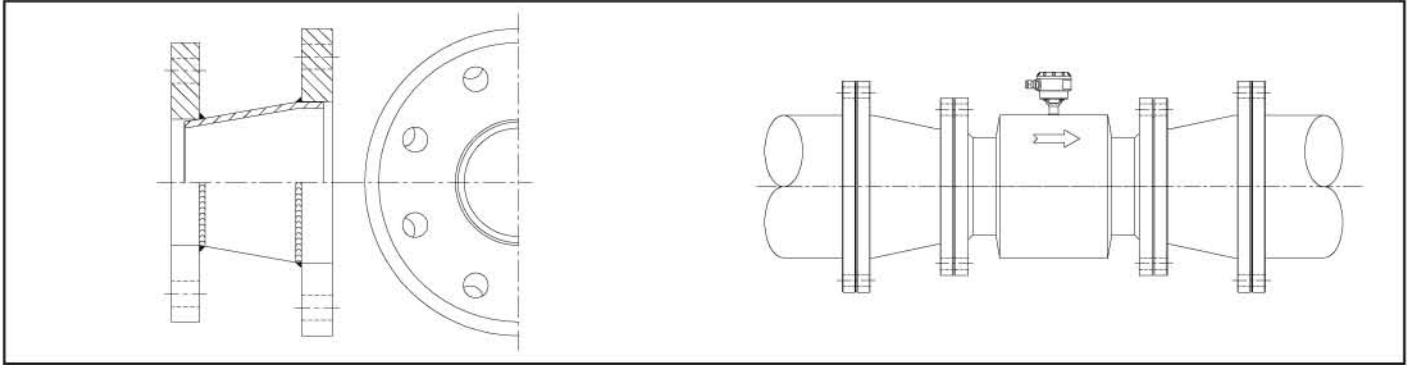
Vengono impiegati per variare il diametro di una tubazione, in modo da ottenere una sua riduzione oppure un suo aumento.

Un'applicazione tipica è quella della riduzione del diametro in corrispondenza dell'inserimento di un misuratore elettromagnetico di portata avente diametro inferiore, in modo da ottenere un aumento della velocità del fluido nella sezione di misura per permettere allo strumento di lavorare in un campo di velocità ottimale. Ovviamente, dopo il misuratore, occorre riportare il diametro della tubazione al suo valore originario.

## Reduction cones

They are used to change the diameter of a pipe, in order to obtain a reduction or an increase.

A typical application is the reduction of the diameter for the mounting of an electromagnetic flow meter with a lower diameter, in order to obtain an increase of the velocity of the liquid in the measuring section to allow that the instrument operates in a velocity range more suitable from the accuracy point of view. Obviously, downstream the instrument, it is necessary to obtain again the real value of the diameter of the pipe.



## Distributori a più uscite

Vengono di norma impiegati negli impianti irrigui in modo da rendere disponibili più uscite (da 2 a più uscite) per ogni idrante o, più in generale, per ogni punto di consegna dell'acqua da parte dell'Ente gestore (Consorzio di Bonifica od altro) agli utenti (aziende agricole, privati od altro).

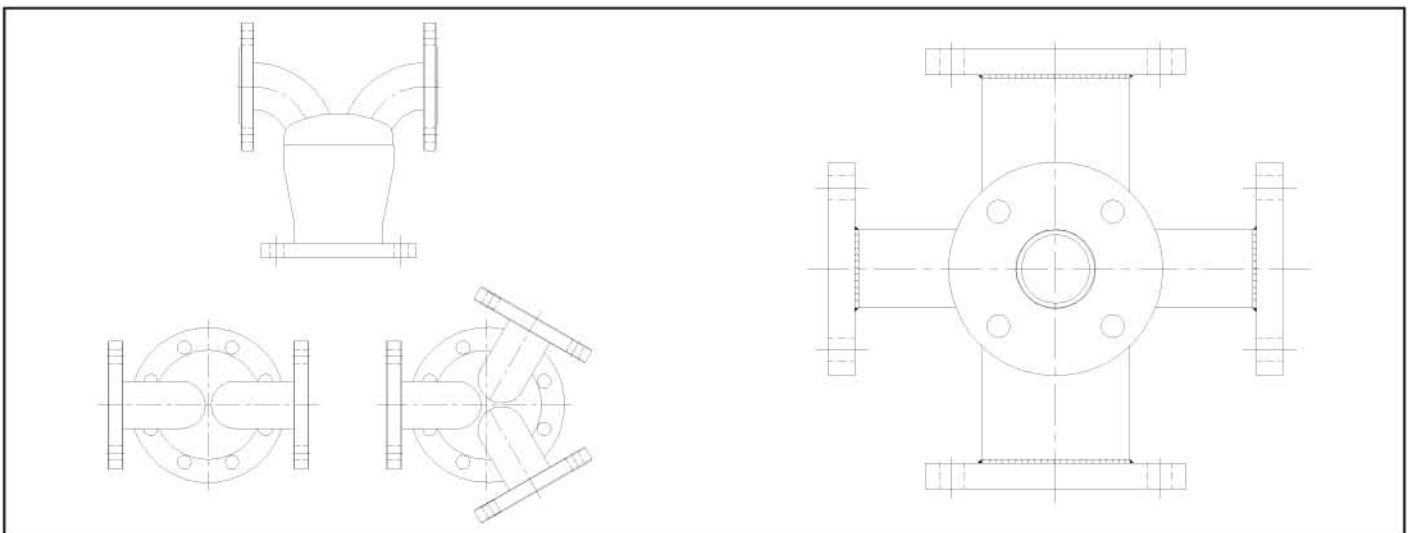
In questo modo, da un'unica presa, possono essere serviti più utenti, situazione che può rendersi necessaria, ad esempio, nel caso di frazionamento della proprietà agricola.

I distributori sono normalmente flangiati a monte ed hanno le uscite flangiate oppure corredate di semigiunto sferico con attacchi rapidi alle tubazioni aziendali. Le varie uscite possono essere corredate di saracinesca di intercettazione, di contatore dei volumi d'acqua erogati, di limitatore di portata, oppure di gruppo di consegna aziendale completo.

## Distributors with several outputs

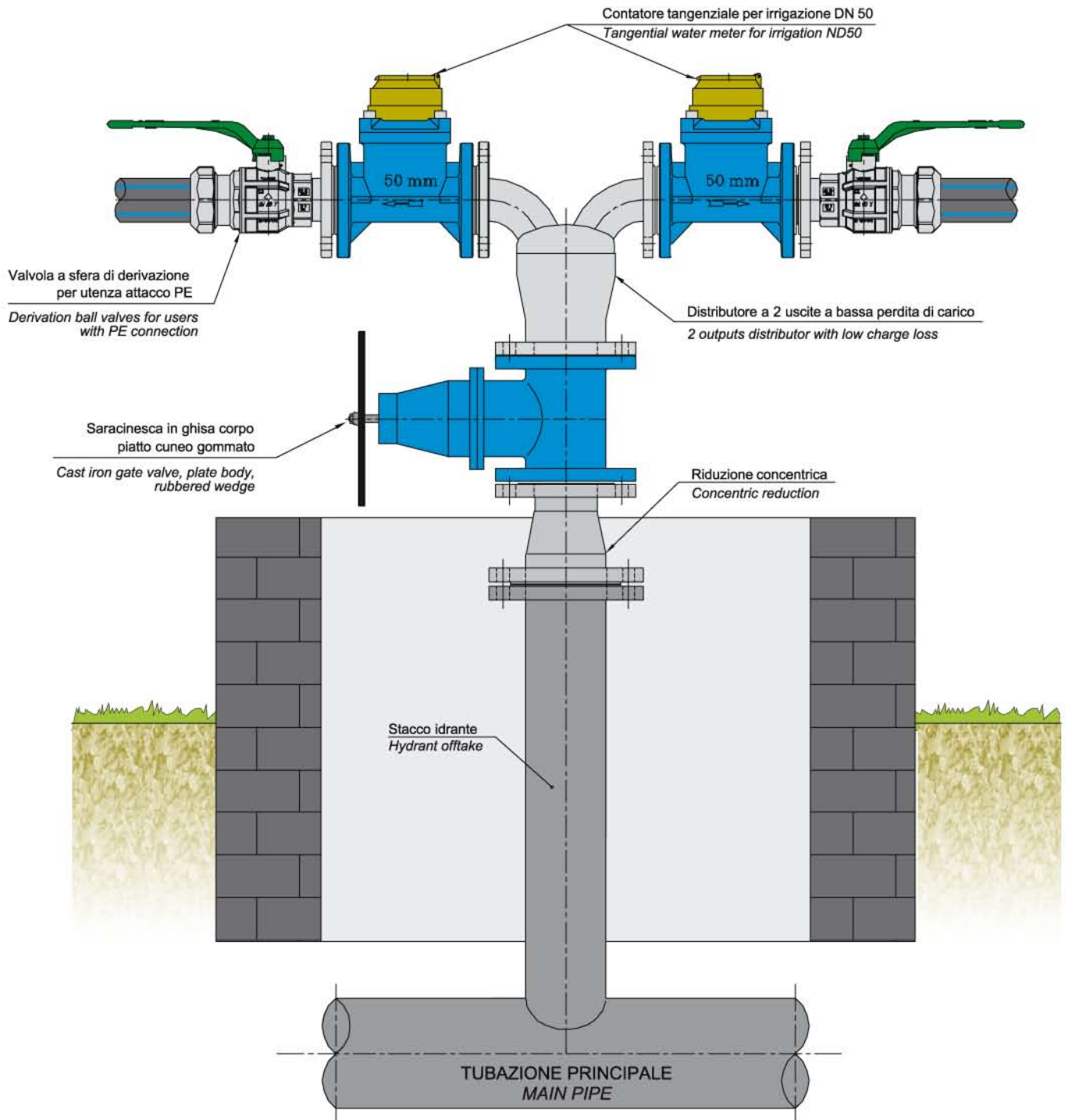
They are used in the irrigation plants in order to have available several outputs (from 2 up to more outputs) for each hydrant or, in general, for each delivery point of the water from the Water Company to the users (farmers, privates or other).

In this way, from an only water tap, several users can be served. This situation can become necessary, for example, in the case of division of the agricultural property. The distributors normally are upstream flanged and they have flanged outputs or the outputs are supplied with joints for the rapid connection for the pipes of the farm. The different outputs can be supplied with a gate-valve for the cut-off, with a water meter for the measurement of the supplied water, with a flow limiter, or with a complete farm hydrant.



**SISTEMA DI DISTRIBUZIONE E MISURA COSTITUITO DA TRONCHETTO DI DERIVAZIONE DA CONDOTTA CONSORTILE, SARACINESCA IN G.S. DN 80, PEZZO SPECIALE CON RIDUZIONE DA DN 80 A DN 50, A 2 USCITE, N.2 CONTATORI TANGENZIALI DN 50, N.2 VALVOLE A SFERA CON ATTACCHI FLANGIA-PE**

DISRIBUTION AND MEASUREMENT SYSTEM CONSTITUTED FROM A TEE JOINT FROM COMMUN PIPING SYSTEM, CAST IRON GATE VALVE ND 80, SPECIAL ITEM WITH REDUCTION FROM ND80 TO ND 50, WITH 2 OUTPUTS, N.2 TANGENTIAL WATER METERS ND 50, N.2 BALL VALVES WITH CONNECTION FLANGE-PE



Mod. Greiner N. 653 Rev. N. 00

Ci riserviamo il diritto di apportare ai nostri prodotti, senza preavviso, ogni modifica necessaria a migliorarli  
In order to improve our products, we reserve the right to modify them, without notice

**GREINER®**  
**Rubinetteria e Strumentazione S.p.A.**  
Azienda con sistema di gestione certificato secondo  
UNI-EN-ISO - 9001 : 2000



Associato AIB  
Sistema Confindustria

**GREINER SPA** - via Montesuello, 212  
25065 LUMEZZANE S.S. - Brescia (Italy)  
Tel. +39.030.8927511 - Fax +39.030.8927590  
Fax Greiner Instruments +39.030.8927570  
Fax Uff. Tec., Qualità +39.030.8927580  
**www.greiner.it** - e-mail: greiner@greiner.it